

INSTRUKCJA OBSŁUGI

AUTOMAT CZASOWY

AC1-Slave



wersja programu sterownika AC1-CB 2.32 / AC1-RB 2.07
wersja programu CSP Windows 1.19

www.cspayments.pl

1. SPIS TREŚCI

1.	SPIS TREŚCI	2
2.	WPROWADZENIE.....	3
	BEZPIECZEŃSTWO UŻYTKOWANIA.....	3
	OCHRONA ŚRODOWISKA NATURALNEGO	3
3.	OPIS URZĄDZENIA	3
	ZASTOSOWANIE	4
	DANE TECHNICZNE	4
	ELEMENTY URZĄDZENIA	4
4.	INSTALACJA URZĄDZENIA	6
	MONTAŻ URZĄDZENIA	6
	PRZYŁĄCZANIE URZĄDZENIA DO SIECI ELEKTRYCZNEJ ORAZ URZĄDZENIA NADZOROWANEGO (ODBIORNIKA)	6
5.	KONFIGURACJA URZĄDZENIA	9
	I TRYB PRACY AC1-Master – PRACA URZĄDZENIA	9
	II TRYB PRACY AC1-Master – STAN LICZNIKA GŁÓWNEGO (niekasowalnego)	9
	III TRYB PRACY AC1-Master – STAN LICZNIKA CHWILOWEGO (kasowalnego)	10
	IV TRYB PRACY AC1-Master – PROGRAMOWANIE URZĄDZENIA	11
6.	WSPÓŁPRACA Z KOMPUTEREM PC	18
	PODŁĄCZENIE URZĄDZENIA DO KOMPUTERA PC	18
	WYMIANA FIRMWARE	20
	KONFIGURACJA USB-PC.....	21
	ODCZYT I ZAPIS RAPORTÓW.....	22
7.	OBSŁUGA URZĄDZENIA PRZEZ UŻYTKOWNIKA.....	24
8.	OZNAKOWANIE URZĄDZENIA, NAKLEJKI	24
9.	SERWIS, KONSERWACJA, GWARANCJA.....	26
	SERWIS.....	26
	KONSERWACJA I ODDZIAŁYWANIE NA ŚRODOWISKO.....	26
	GWARANCJA I REKLAMACJA	27

2. WPROWADZENIE

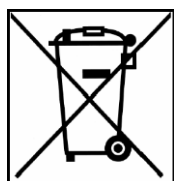
Automat Czasowy AC1-Master i AC1-Slave spełnia normy w zakresie bezpieczeństwa obowiązującego w tej branży na terenie Rzeczypospolitej Polskiej. Urządzenie zostało oznakowane znakiem CE. W załączeniu do instrukcji znajduje się Deklaracja Zgodności WE.

BEZPIECZEŃSTWO UŻYTKOWANIA

Przed uruchomieniem urządzenia należy przestrzegać następujących wskazówek:

- !** Przed podłączeniem urządzenia uważnie przeczytaj niniejszą instrukcję. Zawiera ona ważne informacje dotyczące instalacji, obsługi i bezpieczeństwa. Zachowaj instrukcję obsługi abyś mógł w razie problemów skorzystać z niej w przyszłości.
- !** Zamontuj urządzenie zgodnie z instrukcją montażu.
- !** Nie przyłączaj do sieci elektrycznej urządzenia, które posiada widoczne ślady uszkodzeń lub wad. W tym przypadku skontaktuj się ze sprzedawcą produktu.
- !** Producent nie ponosi odpowiedzialności za wady wynikłe z niestosowania zaleceń niniejszej instrukcji. Stosowanie się do tych zaleceń jest podstawą do ewentualnej reklamacji uszkodzonego urządzenia.

OCHRONA ŚRODOWISKA NATURALNEGO



Zgodnie z przepisami ustawy z dnia 29 lipca 2005r. o zużytych sprzęcie elektrycznym i elektronicznym zabronione jest umieszczanie z innymi odpadami zużytego sprzętu oznakowanego symbolem przekreślonego kosza. Użytkownik, który zamierza pozbyć się produktu, jest zobowiązany do oddania zużytego sprzętu do punktu prowadzącego taką zbiórkę lub do sprzedawcy u którego został dokonany zakup. Powyższe obowiązki zostały nałożone w celu ograniczenia ilości odpadów powstających ze zużytego sprzętu elektrycznego i elektronicznego oraz zapewnienia odpowiedniego poziomu zbiórki, odzysku i recyklingu surowców. Szczegóły ustawy znajdują się na stronie <http://www.gios.gov.pl>.

- !** Pomagaj chronić środowisko naturalne.

3. OPIS URZĄDZENIA

Panel AC1-Slave jest urządzeniem rozszerzającym AC1-Master o możliwość podłączenia kolejnych ośmiu odbiorników. Do jednego AC1-Master można podłączyć maksymalnie dwa panele AC1-Slave, co daje możliwość obsługi do 16 urządzeń. System AC1 jest bezobsługowym urządzeniem poboru opłat. Po wyborze jednego z ośmiu (szesnastu) odbiorników oraz wrzuceniu do czytnika

monety następuje zainicjowanie pracy dowolnego systemu według skonfigurowanej taryfy opłat. Urządzenie przeznaczone do pracy wewnątrz budynku.

ZASTOSOWANIE

Urządzenie znajduje zastosowanie w takich systemach jak: prysznice, pralnie, opłaty za dostęp do energii elektrycznej, płatna telewizja, campingi, fotele masujące, solaria, odkurzacze, stoły bilardowe i inne systemy gier, kafejki internetowe, suszarki basenowe, oświetlenie i wiele innych.

DANE TECHNICZNE

- obudowa blacha 2mm malowana proszkowo 128 x 380 x 122 mm (szer x dł x wys)
- kolor podstawowy RAL7035 (szary) – możliwość zmiany koloru
- klasa szczelności IP20
- urządzenie posiada galwaniczną izolację zasilania wejścia do wyjścia
- urządzenie posiada kołki uziemienia ochronnego PE obudowa + panel przedni
- zasilanie 230VAC +- 10% 50-60Hz
- max moc obciążenia 20A (4500W) na każdym wyjściach
- temp. pracy 5°C – 50°C – instalacja wyłącznie wewnątrz budynku
- wilgotność względna < 90%
- pobór mocy urządzenia 4.2VA
- opakowanie karton 5-warstwowy
- waga 4,8 kg

ELEMENTY URZĄDZENIA

Obudowa

Panel posiada solidną obudowę stalową wykonaną z blachy o grubości 2mm o wymiarach 128x380x122 mm (szer x dł x wys).

Wyświetlacze LED

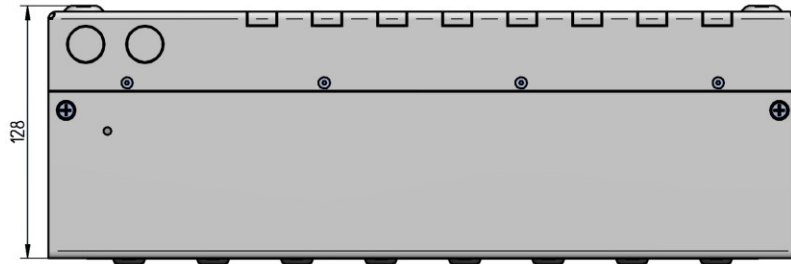
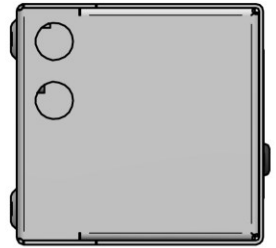
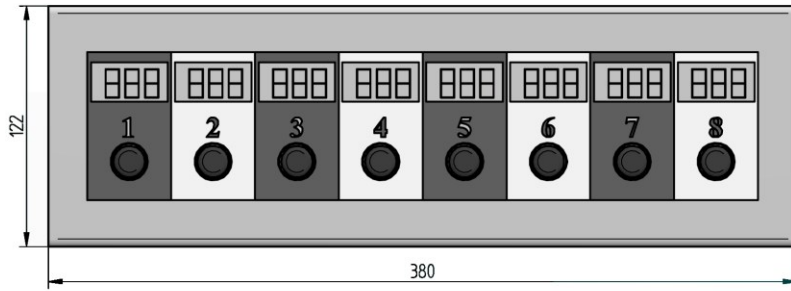
Panel z przodu posiada osiem trzycyfrowych wyświetlaczy LED (wysokość znaku 14mm), odmierzające upływ czasu każdego z odbiorników.

Wrzutnik monet NRI G13

W urządzeniu zastosowano wysokiej jakości wrzutnik monet produkcji NRI model G13.

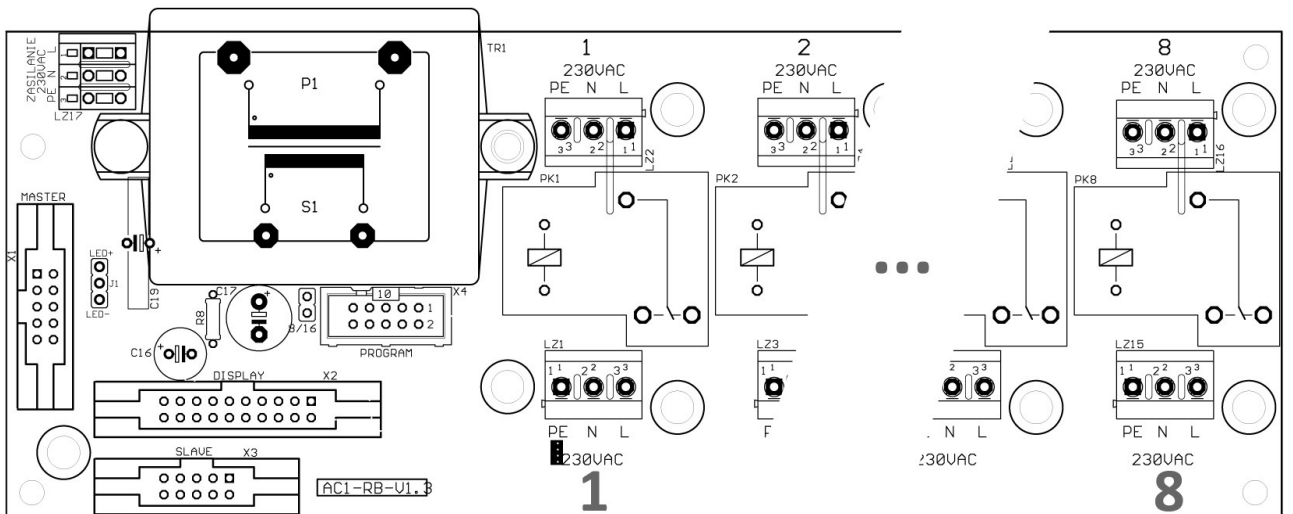
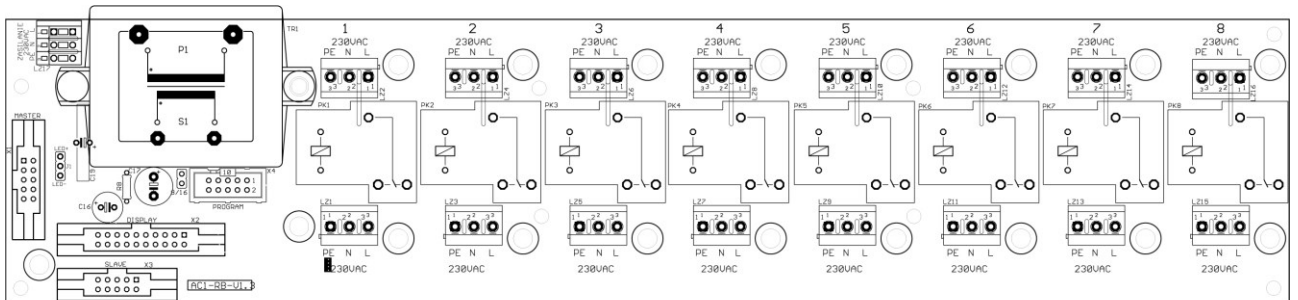
Kuweta na bilon

Wewnątrz urządzenia znajduje się plastikowa kuweta na bilon w kolorze zielonym o wymiarach 108x162x63 mm – odpowiadająca pojemności 1,1 litra. Kuweta jest częścią ruchomą systemu.



Płytki AC1-SLAVE

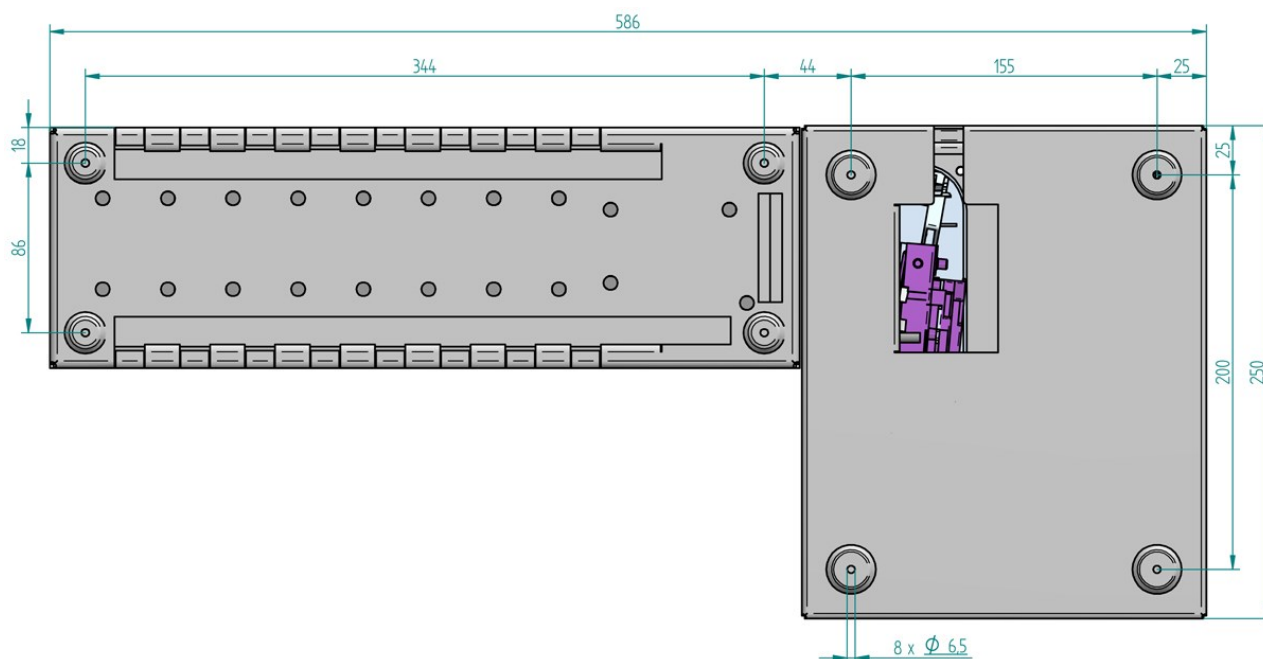
Wewnątrz urządzenia, na tylnej ścianie znajduje się płytki AC1-Slave.



4. INSTALACJA URZĄDZENIA

MONTAŻ URZĄDZENIA

Urządzenie montujemy do stabilnego – płaskiego podłoża za pomocą czterech kołków i śrub montażowych o średnicy 6mm. Urządzenie przeznaczone jest do pracy wewnątrz pomieszczeń. Rozstaw otworów przedstawia rysunek poniżej.



Przyłączenie przewodów zasilania do urządzenia może nastąpić na kilka sposobów.

Dla wprowadzenia przewodów instalacji natynkowej: w górnej pokrywie obudowy poprzez otwór do wybicia - o średnicy 19mm, dostosowany do dławnicy PG11, dla osłony przewodu typu rurka-peszle , lub otworem do wyłamania dostosowanym dla osłony przewodu korytka kablowe. Dla wprowadzenia instalacji podtynkowej, otworem montażowym w tylnej części urządzenia.

We wszystkich przypadkach doprowadzone i wyprowadzone przewody należy umocować opaskami TK w sposób trwały do otworów przygotowanych na wewnętrznej krawędzi obudowy. Unikniemy dzięki temu możliwości wyrwania przewodów, stworzenia sytuacji niebezpiecznej dla użytkownika lub uszkodzenia urządzenia.

PRZYŁĄCZANIE URZĄDZENIA DO SIECI ELEKTRYCZNEJ ORAZ URZĄDZENIA NADZOROWANEGO (ODBIORNIKA)

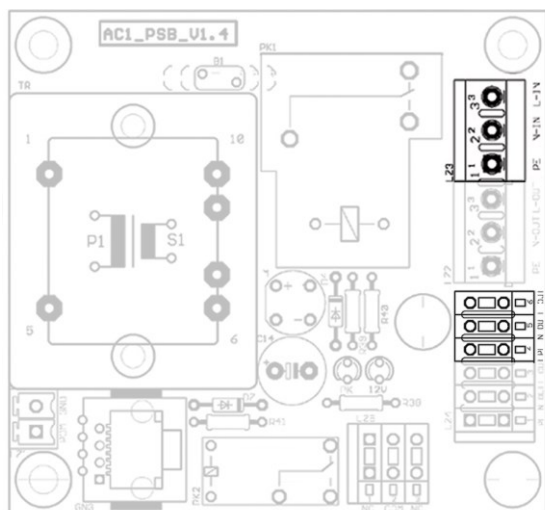
- ! Przyłączenia do sieci elektrycznej urządzenia może dokonać jedynie wykwalifikowany personel według obowiązujących przepisów.
- ! **Przed montażem urządzenia należy odłączyć źródło zasilania. Upewnij się, czy przewody przyłączeniowe nie znajdują się pod napięciem. Płytki AC1-Slave nie można pod żadnym pozorem odkręcać, może to spowodować utratę prawidłowego uziemienia styku PE obudowy urządzenia.**

! Dokonywanie jakichkolwiek czynności wewnątrz urządzenia przy włączonym zasilaniu grozi porażeniem elektrycznym.

Urządzenie w komplecie nie posiada przewodów umożliwiających przyłączenie.

W przypadku użycia AC1-Slave jako rozszerzenia AC1-Master, do podłączenia zasilania systemu do sieci elektrycznej 230VAC \pm 10% 50-60Hz można użyć przewodów o mniejszych przekrojach. Należy użyć - drut płaski lub okrągły typu: YDY Cu 3x0.75mm² PVC 300V.

W pierwszej kolejności dokonujemy podłączenia AC1-Master.



L23 [IN] - zielone złącze śrubowe, przyłączamy zasilanie z sieci (230VAC \pm 10% 50-60Hz) dla systemu AC1-Master + AC1-Slave, kolejno od góry L, N, PE.

L24 [SLAVE] - szare złącze zaciskowe - zacisk pomocniczy do którego należy podłączyć przewód z którego zostanie zasilona płytkę AC1-Slave, kolejno od góry L, N, PE.

Uwaga ! Sprawdź czy odizolowane części żył przewodów nie wystają ze złącza.

Przykręć dokładnie przewody z momentem obrotowym dociągającym 0.5Nm

L (liniowy, fazowy) - kolor brązowy, czarny lub czerwony,

N (neutralny) - niebieski,

PE (ochronny) - kolor żółto-zielony.

Przewody należy przymocować w sposób trwały opaską TK do krawędzi otworu, tylnej ścianki obudowy.

Podłączenie AC1-Slave.

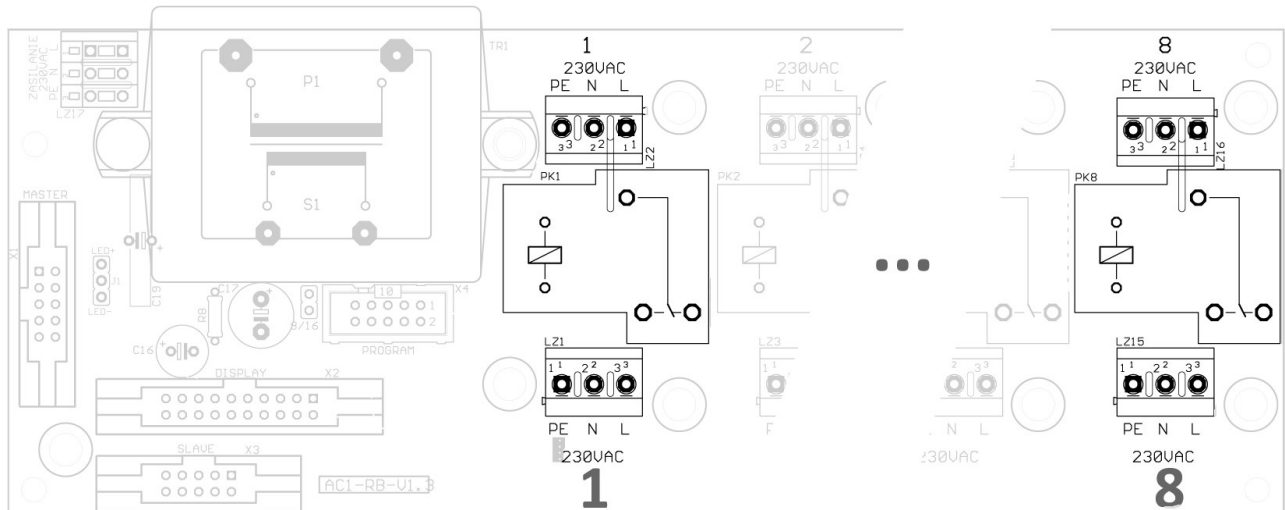
Wykorzystując dostępne w obudowach przepusty i otwory, należy doprowadzić zasilanie przewodem podłączonym do złącza L24 - na płytce AC1-Master_PSB do złącza L217 płytki AC1-Slave. W przypadku podłączenia drugiego panela AC1-Slave należy postąpić analogicznie. Przewód należy przymocować w sposób trwały opaską TK do krawędzi otworu, tylnej ścianki obudowy.

! Należy dokładnie sprawdzić, czy przykręcone przewody nie wysunęły się ze złącz.

Należy teraz, przy użyciu przewodu transmisji danych (taśma IDC-10), dostarczonego wraz z AC1-Slave połączyć złącze [ROZSZERZENIE] na płytce sterownika AC1-Master (płytkę umieszczoną na drzwiczkach obudowy) ze złączem X1 [MASTER] na płytce AC1-Slave. Drugi panel podłączamy również za pomocą przewodu - taśma IDC-10 łącząc złącze X3 [SLAVE] w pierwszym panelu z X1 [MASTER] w drugim panelu.

Podłączenie odbiorników do AC1-Slave.

Do podłączenia odbiorników do AC1-Slave należy użyć trzy-żyłowy przewód zasilania - drut płaski lub okrągły typu: YDY Cu 3x1.5mm² PVC 300V. Pamiętaj aby przekroje przewodów były dostosowane do mocy podłączanego odbiornika. Maksymalnie 20A (4500W) dla każdego odbiornika.



System AC1-Slave posiada osiem niezależnych (nadzorowanych osobno) torów zasilania odbiorników. Nie należy łączyć torów pomiędzy sobą. Przekroje przewodów oraz zabezpieczenia prądowe (różnicowo prądowe) powinny być dopasowane do wartości obciążenia odbiornika w danym torze nadzorowanym i nie mogą być większe niż 20A dla każdego z nich osobno.

Na płycie AC1-Slave mamy możliwość dowolnego podłączenia zasilania - możemy je podłączyć w zależności od wygody montażu, od góry lub od dołu przekaźnika załączającego nam napięcie na odbiorniku. Musimy pamiętać o tym, że żyłą rozłączaną powinna być żyła napięciowa (fazowa), podłączona do styku L złącza LZ1 lub LZ2 dla toru nr 1.

Przykręć dokładnie przewody z momentem obrotowym dociągającym 0.5Nm

L (liniowy, fazowy) - kolor brązowy, czarny lub czerwony,

N (neutralny) - niebieski,

PE (ochronny) - kolor żółto-zielony.

Przewody należy przymocować w sposób trwały opaską TK do krawędzi otworu, tylnej ścianki obudowy.

Po podłączeniu urządzenia i załączeniu zasilania do sieci nastąpi zapalenie zielonych diod D6 (5V) na płycie sterownika AC1_CB oraz 12V na płycie zasilacza AC1_PSB, informujących o prawidłowych napięciach pracy urządzenia.

Płytkę sterownika AC1-Master_CB zasilana jest z płytki zasilacza AC1-Master_PSB za pomocą elastycznego przewodu płaskiego, 8-żyłowego, zakończonego dwiema złączkami RJ45. Napięcie pracy sterownika AC1-Master_CB, znajdującego się na drzwiczkach, wewnątrz urządzenia, wynosi około 12VDC i jest bezpieczne dla użytkownika.

Po załączeniu urządzenia do sieci, na wyświetlaczu LCD powinna pojawić się informacja o wersji oprogramowania oraz niepowtarzalny nr seryjny urządzenia, znajdujący się również na tabliczce

znamionowej na jego lewym boku, w formacie AC1-NNNNN-RR. Gdzie NNNNN to kolejny nr urządzenia, RR - to dwie ostatnie cyfry roku sprzedaży. Na wyświetlaczach LED znajdujących się na panelu przednim AC1-Slave zostanie wyświetlona wersja programu panela rozszerzeń.

Po zaniku sieci 230VAC (brak chwilowy lub dłuższy zasilania) urządzenie zapamięta dotychczasowe konfiguracje oraz odmierzony czas pracy urządzeń.

5. KONFIGURACJA URZĄDZENIA

! W celu zachowania poprawności pracy systemu, ustawień należy dokonać według poniższych wskazówek.

Urządzenie posiada cztery tryby - jeden tryb pracy oraz trzy serwisowe. Wywoływane są one za pomocą ustawienia niebieskiego przełącznika SERWIS umieszczonego na płycie sterowania. Zmian konfiguracji dokonujemy za pomocą dwóch przycisków NEXT (dłuższy w kolorze czarnym) i ENTER (krótszy w kolorze czerwonym). Przesunięcia przełącznika SERWIS możemy dokonać w dowolnym momencie pracy urządzenia. Przejście w wybrany tryb serwisowy nie powoduje rozłączenia zasilania urządzenia nadzorowanego (odbiornika).

I TRYB PRACY AC1-Master – PRACA URZĄDZENIA

Ustawienie przełącznika SERWIS w pozycji 1-OFF 2-OFF
Wyświetlane na LCD: "WYBIERZ URZĄDZENIE"
Dioda zielona D3 na płycie sterowania pali się.

Jest to podstawowy tryb pracy urządzenia. Urządzenie jest gotowe do pracy. W tym trybie należy pozostawić urządzenie po zakończeniu programowania. Przejście w każdy inny tryb powoduje zatrzymanie czasu pracującego urządzenia.

II TRYB PRACY AC1-Master – STAN LICZNIKA GŁÓWNEGO (niekasowalnego)

Ustawienie przełącznika SERWIS w pozycji 1-ON 2-OFF
Wyświetlane na LCD: "ST.LICZ.GŁ PLN"
Dioda czerwona D2 na płycie sterowania pali się.

Jest to tryb serwisowy, w którym istnieje możliwość odczytu licznika głównego (niekasowalnego) urządzenia. W pierwszej kolejności wyświetlany jest stan licznika głównego podany w PLN lub EUR (w przypadku zmiany ustawień waluty urządzenia, kolejne rozdziały).

LCD: "ST.LICZ.GŁ PLN"

Naciśnięcie przycisku NEXT (czarny-dłuższy) powoduje przejście do kolejnej informacji podanej na wyświetlaczu - stan licznika głównego w godzinach i minutach.

LCD: "ST.LICZ.GŁ [hm]"

Nie ma możliwości wyzerowania licznika głównego urządzenia.

III TRYB PRACY AC1-Master – STAN LICZNIKA CHWILOWEGO (kasownego)

Ustawienie przełącznika SERWIS w pozycji 1-OFF 2-ON

Wyświetlane na LCD: "ST.LICZ.TM PLN"

Dioda zielona D3 na płycie sterowania miga.

Jest to tryb serwisowy, w którym istnieje możliwość odczytu i wyzerowania licznika chwilowego (kasownego) urządzenia. W pierwszej kolejności wyświetlany jest stan licznika chwilowego podany w PLN.

LCD: "ST.LICZ.TM PLN"

Naciśnięcie przycisku NEXT (czarny-dłuższy) powoduje przejście do kolejnej informacji podanej na wyświetlaczu - stan licznika chwilowego w godzinach i minutach.

LCD: "ST.LICZ.TM [hm]"

Kolejne naciśnięcie przycisku NEXT wywołuje funkcję zerowania licznika chwilowego.

LCD: "RESET LICZ. TM?"

Zerowania tego licznika dokonujemy przytrzymując przez około 3 sekundy przycisk ENTER (czerwony-krótszy). Można również pominąć zerowanie licznika naciskając przycisk NEXT. Po wyzerowaniu licznika chwilowego (lub przejściu dalej - NEXT) inicjuje się kolejna funkcja - test wrzutnika monet.

LCD: "TEST WRZUTNIKA"

Tryb pracy podczas którego istnieje możliwość testu prawidłowości działania wrzutnika. W tym trybie wrzucane monety nie powodują zwiększenia stanu liczników urządzenia. Wartość wrzuconego bilonu wyświetlana jest na wyświetlaczu LCD. Funkcję testu wrzutnika, w trybie serwisowym można wywołać w dowolnym momencie pracy urządzenia, bez konieczności zerowania licznika chwilowego. Posługujemy się w tym trybie jedynie przyciskiem NEXT do momentu wyświetlenia funkcji testu wrzutnika. Wywołana funkcja podczas pracy urządzenia przyłączonego nie powoduje jego odłączenia, jednocześnie zatrzymuje odliczanie czasu pozostałego do zakończenia jego pracy.

LCD: "TEST WYJŚĆ"

Tryb serwisowy w którym możemy załączyć lub odłączyć jednocześnie wszystkie wyjście urządzenia (przyłączone zasilanie do naszych odbiorników). Domyślne „ZAŁĄCZONE” zmieniamy klawiszem ENTER na „WYŁĄCZONE” chcąc odłączyć zasilanie. Po wyjściu z menu serwisowego i przejściu w tryb I pracy (ustawienie przełącznika SERWIS w pozycji 1-OFF 2-OFF) – WYBIERZ URZĄDZENIE – zostaje przywrócony poprzedni stan pracy. W przypadku odliczanego czasu, zostanie on wznowiony. Zaleca się aby testu wyjść dokonywać bez dużych obciążeń na wyjściach.

IV TRYB PRACY AC1-Master – PROGRAMOWANIE URZĄDZENIA

Ustawienie przełącznika SERWIS w pozycji 1-ON 2-ON
Wyświetlane na LCD: "USTAWIENIA RTC"
Dioda czerwona D2 na płytce sterowania miga.

Jest to tryb serwisowy, w którym operator usługi dokonuje konfiguracji systemu sterownika. Wszystkie ustawienia omówione w tym rozdziale możemy skonfigurować z poziomu komputera PC, ale o tym w kolejnym rozdziale.

! Urządzenie NIE wymaga do zmiany ustawień zewnętrznego programatora.

Po menu urządzenia poruszamy się dwoma już omówionymi przyciskami NEXT i ENTER. Wchodząc w głąb funkcji, chcąc zmienić jej parametr lub wrócić do wyższego menu (jednocześnie zapamiętując ustawienia) przyciskiem ENTER (czerwony-krótszy), zmieniając funkcję lub wartość parametru przyciskiem NEXT (czarny-dłuższy).

W najwyższym poziomie menu głównego dostępne są następujące funkcje, wyświetlane na LCD:

[USATWIENIA RTC] [WYBÓR WALUTY] [ZAPIS RAPORTÓW ?] [WYBÓR FUNKCJI] [ILOŚĆ WYJŚĆ]
[USTAWIENIA KONTR PRACY] [USTAWIENIA URZĄDZ.KLIENTA] [ŻETON C1] [ŻETON C2] [ŻETON C3]
wszystkie one zostaną opisane w tym rozdziale.

LCD: "USTAWIENIA RTC"

Za pomocą tej funkcji ustawiamy zegar naszego urządzenia. Przed wysyłką do Klienta zegar zostaje zsynchronizowany z zegarem czasu rzeczywistego i nie wymaga zmiany. Funkcja potrzebna dwa razy w roku, podczas zmian zegara czasu zimowego na letni i odwrotnie. Bez zmiany w tym okresie zegara urządzenie będzie funkcjonowało jak dotychczas, w raportach jedynie będzie przekłamywało o jedną godzinę.

Aby zmienić ustawienie zegara naciśnij przycisk ENTER (wchodząc w głąb funkcji). Zaczyna migać kursor na dziesiątce roku. Kolejne naciśnięcia klawisza ENTER przechodzą do kolejnych cyfr daty, klawisz NEXT może zmieniać ich wartość. Analogicznie dla godzin i minut. Naciśnięcie NEXT na migających sekundach spowoduje ich wyzerowanie i ponowne odliczanie od zera. Ponowne naciśnięcie przycisku ENTER spowoduje wyjście do menu głównego "USTAWIENIA RTC".

LCD: "WYBÓR WALUTY"

Kolejny funkcja (przycisk NEXT) to wybór waluty obsługiwanej przez urządzenie. Do wyboru mamy trzy opcje: PLN (złoty Polski), EU (euro) oraz jednoczesna obsługa PLN i EUR. Aby zmienić domyślną walutę PLN naciśnij ENTER (zaczyna migać kursor), następnie NEXT ponownie ENTER celem zatwierdzenia i powrotu do menu głównego.



USTAWIENIA PRZEŁĄCZNIKÓW G13 DO OBSŁUGI BILONU od 0,1 do 2 eur

1	2	3	4	5	6	7	8	9	0
ON	ON	ON	ON	ON	ON	ON	ON		
								OFF	OFF

0,1 eur 0,2 eur 0,5 eur 1 eur 2 eur

1	2	3	4	5	6	7	8	9	0
					ON	ON	ON		
OFF	OFF	OFF	OFF	OFF				OFF	OFF

USTAWIENIA PRZEŁĄCZNIKÓW G13 DO OBSŁUGI BILONU od 10 gr do 5 zł

10 gr 20 gr 50 gr 1 zł 2 zł 5 zł

1	2	3	4	5	6	7	8	9	0
						ON	ON		
OFF	OFF	OFF	OFF	OFF	OFF			OFF	OFF

1	2	3	4	5	6	7	8	9	0
ON	ON	ON	ON	ON	ON	ON	ON		
								OFF	OFF

USTAWIENIA PRZEŁĄCZNIKÓW G13 DO OBSŁUGI BILONU EUR i PLN jednocześnie

10 gr 20 gr 50 gr 1 zł 2 zł 5 zł

1	2	3	4	5	6	7	8	9	0
						ON	ON		
OFF	OFF	OFF	OFF	OFF	OFF			OFF	OFF

0,1 eur 0,2 eur 0,5 eur 1 eur 2 eur

1	2	3	4	5	6	7	8	9	0
					ON	ON	ON		
OFF	OFF	OFF	OFF	OFF				OFF	OFF

Aby urządzenie rozpoczęło pracę z bilonem EUR należy dokonać również przełączenia przełączników na wrzutniku NRI G13, według powyższej tabelki. Przełączniki znajdują się na boku wrzutnika w postaci dwóch bloków mikro-przełączników. Po wybraniu i zatwierdzeniu opcji

EUR/PLN należy zdefiniować parametr KURS EUR/PLN w zakresie 3,0 - 5,0. Jest to przelicznik stosunku EUR/PLN jaki chcemy stosować pobierając mieszaną walutę. Liczniki sumują wartości wrzuconego bilonu EUR w przeliczeniu na PLN.

Jeżeli chcemy zablokować przyjmowanie wybranego nominału, musimy przesunąć odpowiadający mu przełącznik w pozycję "ON".

LCD: "ZAPIS RAPORTÓW"

Funkcja umożliwiająca zapis i przechowywanie raportów w sterowniku AC1-Master z późniejszą możliwością ich wydruku, za pomocą programu i komputera PC. Jeśli zdecydujemy się na zapis raportów [TAK] to musimy pamiętać o ich regularnym odczytywaniu. Urządzenie może zapisać i przechować około 8000 zdarzeń. Pod pojęciem zdarzenia rozumiemy przyjęcie jednej monety przez wrzutnik urządzenia. Po wypełnieniu pamięci urządzenia oraz po dokończeniu usługi, nastąpi jego zatrzymanie. Na wyświetlaczu pojawi się komunikat "URZĄDZENIE STOP ODCZYTAJ RAPORTY". Urządzenie nie wystartuje do momentu ich odczytania do komputera PC. Odczytu raportów, podobnie jak odbioru bilonu z urządzenia powinniśmy dokonywać z częstotliwością uniemożliwiającą wypełnienie 8000 zdarzeń. Dla dużej intensywności pracy urządzenia (czego życzymy każdemu Klientowi), zalecane jest odczytywanie raportów i odbiór bilonu, nie rzadziej niż raz w miesiącu. W kolejnym rozdziale opiszemy funkcje raportów, ich odczyt i zapis.

Jeśli nie dokonano wyboru zapisu raportów [NIE] wówczas dane nie są przechowywane, a odczyt raportów zbędny, pamięć się nie zapełni a urządzenie nie zatrzyma się w przyszłości. Raporty rozróżniają rodzaj wrzuconego bilonu. Osobno zapisują i sumują bilon PLN i EUR. Liczniki natomiast podają sumę w PLN, przeliczoną według zdefiniowanego kursu EUR/PLN.

LCD: "WYBÓR FUNKCJI"

Urządzenie AC1-Master pełni funkcję jedynie opłatomatu, opcja licznika energii elektrycznej dostępna jest w urządzeniu AC1-Counter.

"OPŁATOMAT" - urządzenie poboru opłaty za czas w jakim udostępnia napięcie 230VAC na wyjściu, do którego podłączyliśmy jedno lub dwa urządzenie nadzorowane (odbiorniki).

LCD: "ILOŚĆ WYJŚĆ"

Za pomocą tej funkcji definiujemy ilość urządzeń nadzorowanych (odbiorników).

"1" - urządzenie AC1-Master - obsługa jednego odbiornika.

"2" - urządzenie AC1-Dual - dwa odbiorniki.

"8" - domyślna wartość odpowiada omawianemu urządzeniu AC1-Slave - osiem odbiorników.

"16" - ustawienie w przypadku użycia dwóch paneli AC1-Slave - obsługi szesnastu odbiorników.

! Ważne aby dla prawidłowego działania urządzenia pozostawić ustawienie w pozycji 8 lub 16.

LCD: "USTAWIENIA KONTR PRACY"

Funkcja odpowiada za współpracę sterownika z przełącznikiem sygnalizacji stanu pracy urządzenia.

Funkcja niedostępna dla wersji AC1-Slave. Ustawione parametry nie mają znaczenia, można pozostawić bez zmian.

LCD: **"USTAWIENIA URZĄDZ.KLIENTA"**

Funkcja za pomocą której definiujemy wartości:

"URZĄDZENIE" "CENNIK", "OPÓ. STARTU", "PROMOCJA", "KONTROLA", STOP?, AC-ON CZAS, AC-ON ILOŚĆ PRÓB.

Poniżej opis każdej z nich.

LCD: **"URZĄDZENIE 1"**

Funkcja wyboru urządzenia dla którego zdefiniujemy cennik. Możemy rozpocząć definicję ustawień cennika dla urządzenia nr 1 (przycisk ENTER) lub przejść do urządzenia nr 2 (przycisk NEXT).

LCD: **"CENNIK"**

Do dyspozycji mamy do ośmiu cenników w których definiujemy dwa parametry CZAS i CENĘ. Możemy pozostać przy jednym cenniku, wówczas pobór przez nas opłaty ma charakter liniowy. Jeśli zdecydujemy się na definicję kolejnych progów cenników, to wówczas budujemy cennik progresywny. O tym w dalszej części opisu funkcji.

Przyciskiem ENTER wchodzimy do menu [CENNIK].

Wywołanie parametru [CZAS 1 USŁUGI U1] - definiujemy pierwszy czas dla urządzenia nr 1.

Przycisk ENTER (miga kursor) definiujemy pierwszą wartość czasu na jaką zostanie uruchomione urządzenie, przycisk ENTER zatwierdza nam wartość w polu kursora i przechodzi dalej, przycisk NEXT zwiększa wartość pola w którym miga kursor. Format czasu wygląda następująco:

00h00m00s – domyślnie kursor zaczyna migać w polu „dziesiątek” godziny, kolejne naciśnięcia przycisku ENTER powodują jego przesunięcie w prawo do pola „jedności” godziny, i dalej poprzez minuty, w kierunku najmniejszej wartości, czyli „jedności” sekund.

Zakres ustawień zawiera się w przedziale od 1s do 99h59m59s, rozdzielczość ustawienia wynosi 1s. Naciśnięcie ENTER w polu „jedności” sekund (ostatnim po prawej) powoduje zatwierdzenie ustawienia i kursor znika.

Teraz przyciskiem NEXT możemy przejść do drugiego parametru [CENA 1 USŁUGI U1]. Przyciskiem ENTER rozpoczynamy edycję ceny pierwszego proggu cennika. Kursor miga na pierwszym polu „dziesiątek” ceny. Przycisk ENTER zatwierdza nam wartość w polu kursora i przechodzi dalej, przycisk NEXT zwiększa wartość pola w którym miga kursor. Format ceny wygląda następująco:

00,0 PLN (lub EUR) domyślnie kursor zaczyna migać w polu „dziesiątek” waluty, kolejne naciśnięcia przycisku ENTER powodują jego przesunięcie w prawo do pola „jedności” waluty, i dalej do najmniejszej wartości, czyli „dziesiątek” waluty. Zakres ustawień zawiera się w przedziale od 0,1 do 99,9 waluty, rozdzielczość ustawienia wynosi 0,1.

Zdefiniowana [CENA 1 USŁUGI U1] jest jednocześnie minimalną kwotą startu urządzenia. Po wrzuceniu mniejszej wartości bilonu niż [CENA 1 USŁUGI U1], urządzenie informuje o przyjętym kredycie i nadal oczekuje, ze startem usługi na dorzucenie bilonu, do minimalnej wartości.

Przyciskiem ENTER zatwierdzamy, przyciskiem NEXT wywołujemy kolejny parametr [CZAS 2 USŁUGI U1]. Jeżeli parametr [CZAS 2 USŁUGI U1] pozostawimy nie ustawiony (domyślnie wartość "0") to wówczas nasz cennik będzie miał postać liniową. Oznacza to, że czas odliczany przez urządzenie będzie proporcjonalny do wartości wrzuconego bilonu.

Jeżeli natomiast zdefiniujemy [CZAS 2 USŁUGI U1] to nasz cennik będzie miał postać cennika progresywnego. Czyli takiego, w którym możemy zdefiniować kilka progów cenowych, według schematu promocji. System zaproponuje wartość parametrów [CZAS 2 USŁUGI U1] i [CENA 2 USŁUGI U1] nie mniejsze niż poprzednie.

Możemy zdefiniować do ośmiu progów czasowych i cenowych, każdy z nich definiując analogicznie jak pierwszy.

Przykład: [CZAS 1 USŁUGI U1] = 01h0m0s [CENA 1 USŁUGI U1] = 02,0 PLN;
[CZAS 2 USŁUGI U1] = 02h0m0s [CENA 2 USŁUGI U1] = 03,0 PLN;
[CZAS 3 USŁUGI U1] = 05h0m0s [CENA 1 USŁUGI U1] = 06,0 PLN;

Wrzucono 2x2PLN w krótkim odstępie czasu (o tym czasie powiemy przy "PROMOCJI")

Urządzenie udostępniło czas usługi 2h40m0s - co odpowiada wybranemu progowi [CENA 2] 3 PLN = 2h0m0s => { 1 PLN / 40 min } => 4 PLN = 2h40m0s

Jeżeli pozostawimy wartość 0h0m0s w kolejnym nie zdefiniowanym [CZAS X USŁUGI U1] to naciśnięcie przycisku NEXT przeniesie nas do poziomu wyżej menu [CENNIK], kolejny raz naciskamy NEXT i przechodzimy kolejnego parametru.

LCD: "OPÓ . STARTU U1"

Przycisk ENTER - miga kursor i dokonujemy ustawienia parametru kolejno naciskając klawisz NEXT. Do wyboru następujące wartości: 0s; 5s; 10s; 15s; 20s; 25s; 30s; 35s; 40s; 45s; 50s; 55s; 60s; 75s; 90s; 105s; 120s; 135s; 150s; 165s; 180s; 195s; 210s; 225s; 240s; 255s.

Jest to czas, który upłynie od momentu wrzucenia minimalnej kwoty startu urządzenia, do momentu startu usługi. Parametr przydatny np.: przy obsłudze natrysków. Użytkownik wrzuca bilon, po czym po zdefiniowanym czasie, który pozwoli mu na przygotowanie się do kąpieli, nastąpi start usługi - rozpocznie się kąpiel. Dokonany wybór zatwierdzamy przyciskiem ENTER.

Po wrzuceniu wartości bilonu odpowiadającego cenie usługi, zdefiniowany czas zostanie odliczony do startu urządzenia na trzysegmentowym wyświetlaczu LED.

LCD: "PROMOCJA"

Przycisk ENTER - miga kursor i dokonujemy wyboru spośród:
E; 1min; 2min; 3min; 5min; 10min, S.

Jest to czas, przed upłynięciem którego, możemy powiększać wartość naszego kredytu (dorzucać bilon) powiększając tym samym jego wartość do kolejnego progu cenowego (cennik progresywny). W poprzednim przykładzie, jeżeli pomiędzy wrzuceniem pierwszego bilonu 2PLN a drugim, upłynąłby czas większy niż zdefiniowany czas promocji, to drugi bilon powiększyłby czas usługi o wartość pierwszego progu, czyli o 1h0m0s. Parametr pełni również funkcję zabezpieczenia przed dorzucaniem poniżej minimalnej stawki startu urządzenia, w celu powiększenia kredytu, po upływie czasu tego parametru. Parametr nie blokuje możliwości dorzucenia monety, a jedynie sposób powiększania kredytu, według zdefiniowanego cennika.

E - oznacza nieograniczoną w czasie możliwość dorzucania bilonu, przed zakończeniem usługi (logicznie stosowane jedynie w cenniku liniowym, przy zdefiniowanym jednym progu czasowym i cenowym).

S – oznacza brak możliwości przyjęcia kolejnej monety, po tym jak urządzenie zaliczyło monetę (monety) odpowiadające zdefiniowanej wartości startu usługi. Funkcja przydatna przy opłatach za czas, którego nie chcemy powiększać, do momentu zakończenia trwania usługi.

LCD: "**KONTROLA**"

Przycisk ENTER - miga kursor i dokonujemy wyboru [TAK/NIE].

NIE - funkcja nieaktywna - należy pozostawić NIE - funkcja niedostępna dla AC1-Slave.

LCD: "**STOP? :**"

OFF - oznacza nieaktywne funkcje opisane poniżej

AC-ON - włączenie tej funkcji daje możliwość, ponownego załączenie zasilania, po zakończonej pracy, bez konieczności dorzucenia bilonu. Funkcja przydatna np. po zakończeniu prania pralki i konieczności otwarcia drzwiczek - wówczas gdy niezbędne jest zasilanie do ich otwarcia.

AC-OFF - funkcja daje możliwość zatrzymania (pauza) pracy urządzenia (odcięcie zasilania) i ponowne jej wznowienie (załączenie zasilania) w dowolnym momencie.

Po zatwierdzeniu wyboru jednej z trzech funkcji [OFF] [AC-ON] [AC-OFF] definiujemy parametry funkcji AC-ON. Jeśli nie używamy funkcji AC-ON, możemy pominąć ustawienia tych parametrów.

AC-ON CZAS - czas na jaki, po zakończeniu pracy urządzenia, zostanie załączone ponownie zasilanie. Dostępne cztery wartości czasu [5] [10] [15] [20] sekund.

AC-ON ILOŚĆ PRÓB - parametr definiujący ilość prób, jakie będzie posiadał użytkownik, do załączenia zasilania, na czas określony parametrem [AC-ON CZAS]. Dostępne trzy wartości parametru [1] [2] [3].

Działanie funkcji [AC-ON]. Po zakończeniu pracy urządzenia należy ponownie nacisnąć przycisk na drzwiczkach, odpowiadający nr wyjścia pod które zostało podłączone. Wyświetlony zostanie komunikat [WYBRANO URZĄDZENIE NR] [URZĄDZ. GOTOWE WRZUĆ MONETĘ]. Można wówczas, wrzucając bilon, ponownie rozpocząć pracę urządzenia na tym wyjściu. Natomiast przy

wykorzystaniu funkcji [AC-ON] ponownie nacisnąć ten sam przycisk i załączyć zasilanie, na czas zdefiniowany parametrem [AC-ON CZAS]. Czas powinien być tak dobrany aby pozwolił na dojście do urządzenia i np. otwarcie drzwiczek pralki. Klient ma do dyspozycji ilość prób zdefiniowaną parametrem [AC-ON ILOŚĆ PRÓB].

Działanie funkcji [AC-OFF]. Podczas pracy urządzenia, naciśnięcie w dowolnym momencie przycisku na drzwiczkach, odpowiadającemu nr wyjścia pod które zostało podłączone, spowoduje wyświetlenie komunikatu [WYBRANO URZĄDZENIE NR] [URZĄDZ. ZAJĘTE POWIĘKSZ.KREDYT?]. Można wówczas, wrzucając bilon, powiększyć czas pracy urządzenia na tym wyjściu. Natomiast przy wykorzystaniu funkcji [AC-OFF] ponownie nacisnąć ten sam przycisk i zatrzymać pracę urządzenia (odłączyć zasilanie). Na wyświetlaczu LED zostanie zatrzymana wartość aktualnego czasu pozostałego do zakończenia pracy urządzenia. Ponowne naciśnięcie przycisku spowoduje wznowienie pracy urządzenia (przywrócenie zasilania). Ilość zatrzymań jest nieograniczona - dostępna w czasie trwania usługi.

LCD: "URZĄDZENIE 1"

Ponownie na wyświetlaczu pojawia się napis [URZĄDZENIE 1] - w tym momencie zakończyliśmy definiowanie wszystkich ustawień dla urządzenia nr 1. Możemy rozpocząć definiowanie ustawień urządzenia nr 2 naciskając przycisk NEXT i wchodząc do jego menu ustawień przyciskiem ENTER. Postępujemy analogicznie jak dla ustawień urządzenia nr 1. Podobnie dla pozostałych urządzeń 3-8 lub 3-16.

Zapamiętanie ustawionych parametrów następuje po przejściu przyciskiem NEXT do poziomu menu głównego [USATWIENIA RTC] [WYBÓR WALUTY] [ZAPIS RAPORTÓW ?] [WYBÓR FUNKCJI] [ILOŚĆ WYJŚĆ] [USTAWIENIA KONTR PRACY] [USTAWIENIA URZĄDZ.KLIENTA] [ŻETON C1] [ŻETON C2] [ŻETON C3].

Zakończenia programowania możemy dokonać w dowolnym momencie ustawiając niebieski przełącznik SERWIS w pozycji 1-OFF 2-OFF, przechodząc do funkcji praca urządzenia.

LCD: "ŻETON C1"

Tym parametrem definiujemy wartość żetonu, którego możemy użyć jako wygodnego środka płatniczego (promocje czy programy lojalnościowe). Ustawiamy wartość w zakresie 0,1-11,9 PLN lub EUR (w zależności od wybranej waluty). Edycję rozpoczynamy naciśnięciem klawisza ENTER, wartość zmieniamy klawiszem NEXT, zatwierdzamy ENTER i przechodzimy NEXT do menu głównego, celem zapamiętania tak jak w poprzednich przypadkach zmian ustawień parametrów. Należy także przełączyć przycisk umieszczony na boku wrzutnika, w pozycję OFF według schematu pokazanego w tabeli na kolejnej stronie.

Urządzenie może obsługiwać jednocześnie trzy różne rodzaje żetonów. Żeton C1, jest żetonem dostępnym w sprzedaży u producenta. Kanały żetonów C2 i C3 posiadają możliwość zaprogramowania. Tak zwane "nauczenie" nowego żetonu odbywa się bez konieczności wysyłania urządzenia do producenta. Jeśli masz swój rodzaj bilonu i chciałbyś używać go w systemie AC1, skontaktuj się z producentem.

USTAWIENIA PRZEŁĄCZNIKÓW G13 DO OBSŁUGI ŻETONU

1	2	3	4	5	6	7	8	9	0

ŻETON ŻETON ŻETON
C 1 C 2 C 3

1	2	3	4	5	6	7	8	9	0
					OFF				

LCD: **"WYBIERZ URZĄDZENIE"**

Wybierz jedno z ośmiu lub szesnastu urządzeń naciskając duży klawisz odpowiadający jego nr "WYBRANO URZĄDZENIE NR 1" " URZĄDZ. GOTOWE WRZUĆ MONETĘ"

Na wyświetlaczu LED pojawia się cyfra 0 i urządzenie oczekuje na wrzucenie bilonu. Urządzenie rozpocznie pracę po wrzuceniu bilonu odpowiadającego minimalnej kwocie startu. Na wyświetlaczu LED rozpocznie się odliczanie czasu. Odmierzany będzie czas podany odpowiednio w godzinach, minutach lub sekundach. Migająca kropka wskazuje upływ sekund.

W przypadku niezdefiniowanego cennika dla urządzenia (czas usługi wynosi 00h00m00s) po naciśnięciu przycisku wyboru urządzenia, na wyświetlaczu LCD pojawi się komunikat "URZĄDZENIE NIECZYNNNE !" a na wyświetlaczu LCD, odpowiadającemu nr urządzenia napis "OFF".

W przypadku pracującego urządzenia i odliczania na wyświetlaczu LED czasu, ponowne naciśnięcie przycisku wyboru tego urządzenia, pozwoli na powiększenie wrzuconego kredytu i wydłużenie czasu pracy według cennika. Możliwość i rodzaj powiększenia kredytu został opisany w funkcji PROMOCJA. Na wyświetlaczu LCD pojawi się komunikat "URZĄDZ. ZAJĘTE POWIĘKSZ.KREDYT?". Dorzucenie monety powiększy czas trwania usługi.

6. WSPÓŁPRACA Z KOMPUTEREM PC***PODŁĄCZENIE URZĄDZENIA DO KOMPUTERA PC***

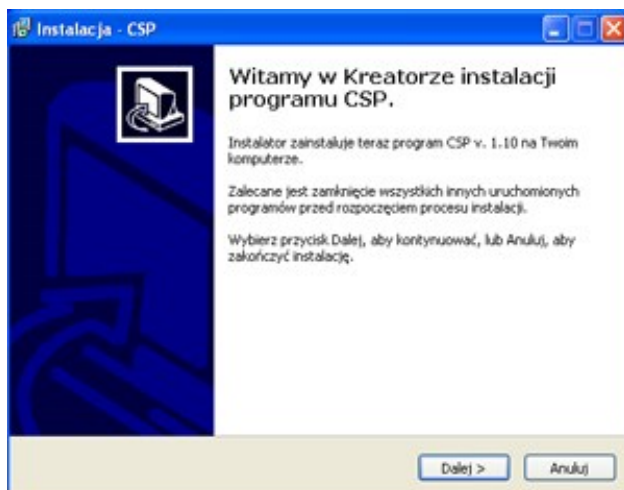
W celu podłączenia AC1-Master do komputera PC z dowolnym systemem Windows należy pobrać i zainstalować program AC1-soft ze strony producenta (zakładka SOFT) lub pod bezpośrednim adresem: http://www.cspayments.pl/downloads/CSP_install.exe

Aktualna wersje programów: CSP 1.19, sterownika AC1-CB 2.37 / AC1-RB 2.08.



Do obsługi programu potrzebne jest również środowisko .NET Framework – o ile go nie masz zainstalowanego, system sam o niego zapyta podczas instalacji, po uruchomieniu pobranego pliku,

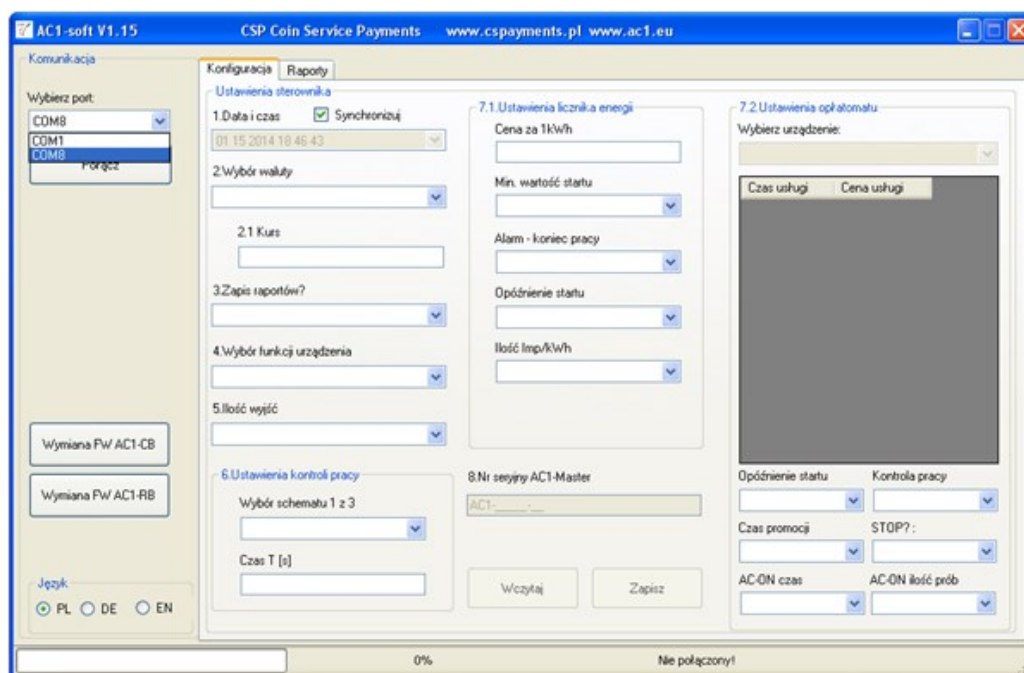
(link do środowiska <http://www.microsoft.com/pl-pl/download/details.aspx?id=17113>).



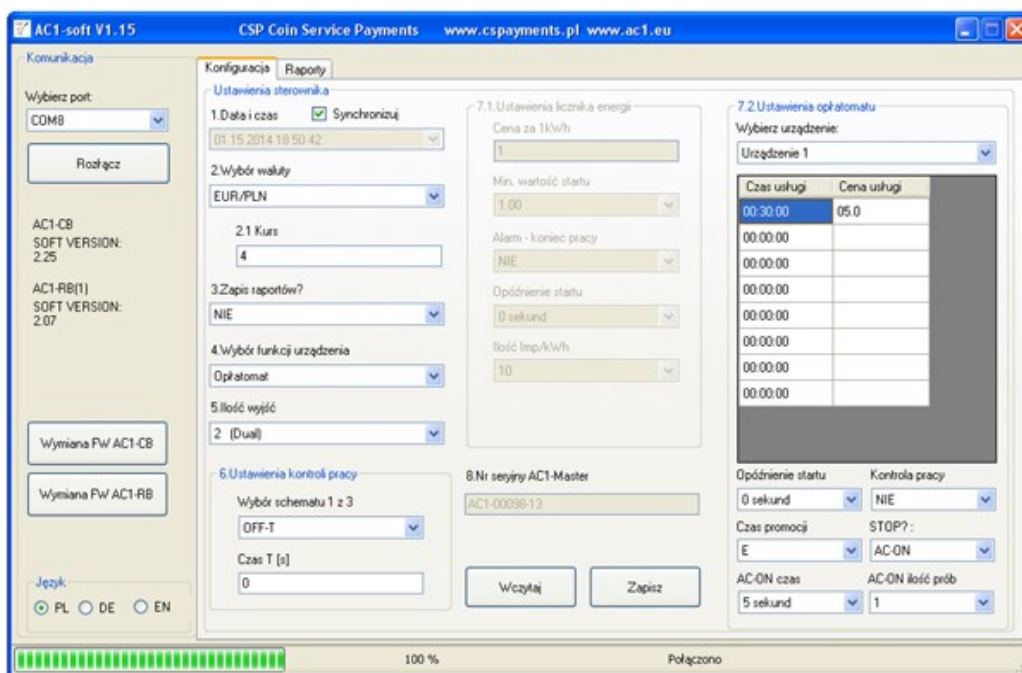
Instalator poprowadzi Cię krok po kroku, zaproponuje również instalację sterowników FTDI do obsługi portu USB – wymagane.

Uwaga ważne !

Po zainstalowaniu programu i sterowników, przed włączeniem programu należy połączyć kablem USB A-Bmini sterownik z komputerem. Kolejność jest ważna aby system rozpoznał nowy port USB. Najczęściej będzie to ostatni dostępny na liście w programie port COM.



Po dokonaniu wyboru poprawnego portu COM wciskamy przycisk [Połącz] pod oknem wyboru portu COM. Informacja o prawidłowym połączeniu zostanie wyświetlona na dolnym pasku programu, obok wyświetlona zostanie informacja o nr portu COM.



Przycisk [Połącz] zamieni się w [Rozłącz] a pod nim zostanie wyświetlona aktualna wersja programu znajdującego się w sterowniku AC1-Master i AC1-Slave.

Jeżeli nie udało nam się prawidłowo połączyć z AC1-Master, należy wybrać inny port i ponownie spróbować nawiązać połączenie.

WYMIANA FIRMWARE

Po prawidłowym połączeniu AC1-Master z komputerem PC możemy dokonać aktualizacji programu (Firmware) naszego sterownika - przycisk [Wymiana FW AC1-CB].

Procedura zalecana jedynie w przypadku aktualizacji (zmian producenta w programie na życzenie Klienta lub z konieczności zmian przepisów na rynku).

Uwaga ważne !

Przed odinstalowaniem programu należy zachować (skopiować w inne miejsce na dysku) katalog {Raporty}, utworzony domyślnie podczas instalacji programu na dysku twardym komputera PC, w miejscu: C:\Program Files\Elecond\Csp\

Następnie należy odinstalować aktualną wersję programu AC1-soft i pobrać najnowszą pod adresem: http://www.cspayments.pl/downloads/CSP_install.exe
Podczas wymiany Firmware zostaną zachowane dotychczasowe ustawienia urządzenia.

Po instalacji nowej wersji programu AC1-soft , zachowany katalog {Raporty} należy skopiować (zamienić) z katalogiem zainstalowanym przez program w miejscu: C:\Program Files\Elecond\Csp\

KONFIGURACJA USB-PC

Po prawidłowym połączeniu AC1-Master z komputerem PC możemy przejść do konfiguracji urządzenia z poziomu programu. W tym celu należy wczytać aktualne ustawienia sterownika naciskając przycisk [Wczytaj]. Postęp procesu wczytywania będzie widoczny na dolnym pasku programu. Po prawidłowym wczytaniu ustawień urządzenia, nad przyciskiem [Wczytaj] zostanie wyświetlony [Nr seryjny AC1-Master] w postaci AC1-XXXXX-RR, gdzie XXXXX kolejny nr urządzenia, RR - rok jego produkcji.

Wszystkie poniższe ustawienia były omawiane w rozdziale "PROGRAMOWANIE URZĄDZENIA", szerzej omówimy tylko niektóre z nich.

Menu nr 1. [Data i czas]

Zaznaczona opcja [Synchronizuj] oznacza, że zegar urządzenia podczas zapisu ustawień, zostanie zsynchronizowany z zegarem systemowym komputera PC. Aby ręcznie ustawić zegar należy odznaczyć opcję [Synchronizuj] i wprowadzić poprawne dane daty i czasu.

Menu nr 5. [Ilość wyjść]

Dla obsługi dwóch urządzeń nadzorowanych (odbiorników) pozostawiamy [8 (Slave)] lub [16 (2xSlave)]

Menu nr 7.2. [Ustawienia opłatomatu]

W tym oknie menu definiujemy cennik naszej usługi. Dla obsługi dwóch urządzeń nadzorowanych (odbiorników) definiujemy cenniki każdego z nich oddzielnie, wybierając odpowiednio [Urządzenie 1] następnie [Urządzenie 2] definiując cenniki każdego z nich osobno, itd.

W lewej kolumnie wpisujemy czas usługi, stosując się do formatu XX:YY:ZZ; gdzie XX odpowiada liczbie godzin, YY – liczbie minut, ZZ – liczbie sekund. W prawej kolumnie wpisujemy cenę za zdefiniowany czas usługi, stosując się do formatu AA.B; gdzie AA wartość PLN/EUR, „.” – kropka, B – wartość dziesiątek gr/cent.

Przykład ceny 3,5PLN za 40 minut usługi → 00:40:00 03.5

Edycję pól możemy rozpocząć „klikając” na polu dwukrotnie lewym przyciskiem myszy, zatwierdzamy „klikając” poza polem.

Pozostawienie jednego czasu i jednej ceny to wybór cennika liniowego (pierwszy wiersz tabelki). Uzupełnienie minimum jednego z kolejnych to wybór cennika progresywnego (promocyjnego). Możemy zdefiniować do ośmiu cenników dla każdego urządzenia nadzorowanego (odbiornika).

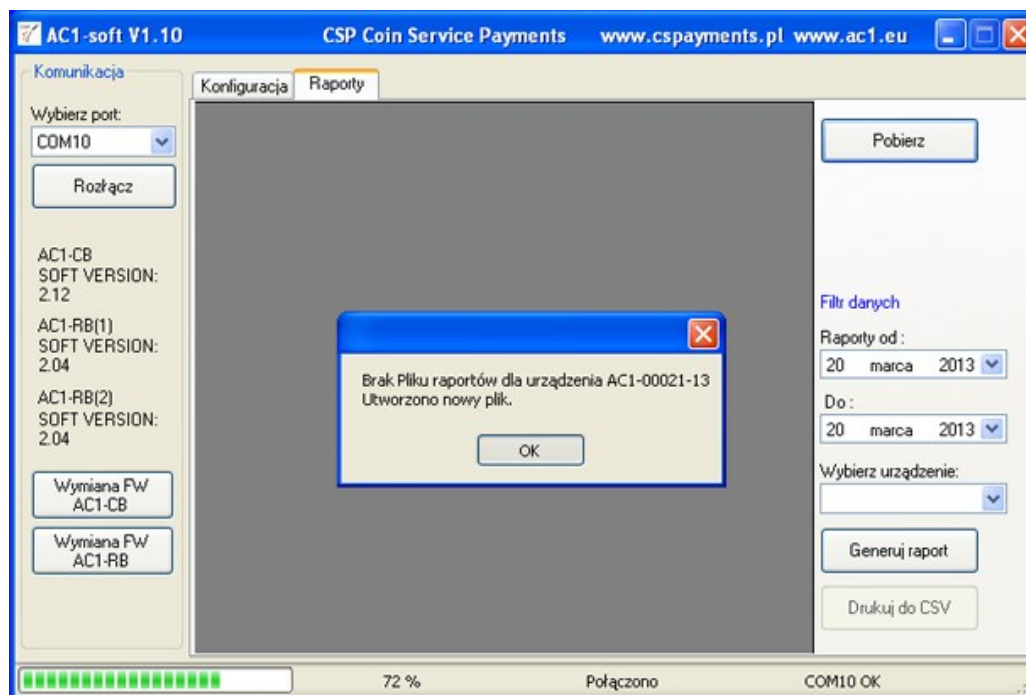
Uwaga ważne !

Nowe ustawienia zostaną zapamiętane w AC1-Master dopiero po ich przesłaniu. W tym celu przyciskamy [Zapisz]. Postęp procesu zapisu będzie widoczny na dolnym pasku programu.

ODCZYT I ZAPIS RAPORTÓW

Po prawidłowym połączeniu AC1-Master z komputerem PC możemy przejść do odczytu raportów zapisanych w AC1-Master o ile zaznaczyliśmy [TAK] w ustawieniach - [Zapis raportów?].

Naciśnij przycisk [Wczytaj] w programie w celu odczytania Nr seryjnego AC1-Master. Następnie przejdź do zakładki [Raporty] (górny pasek programu). Naciśnij przycisk [Pobierz] - przy pierwszej próbie odczytu program zgłosi brak Pliku Raportów, po czym dokona odczytu zdarzeń z urządzenia.

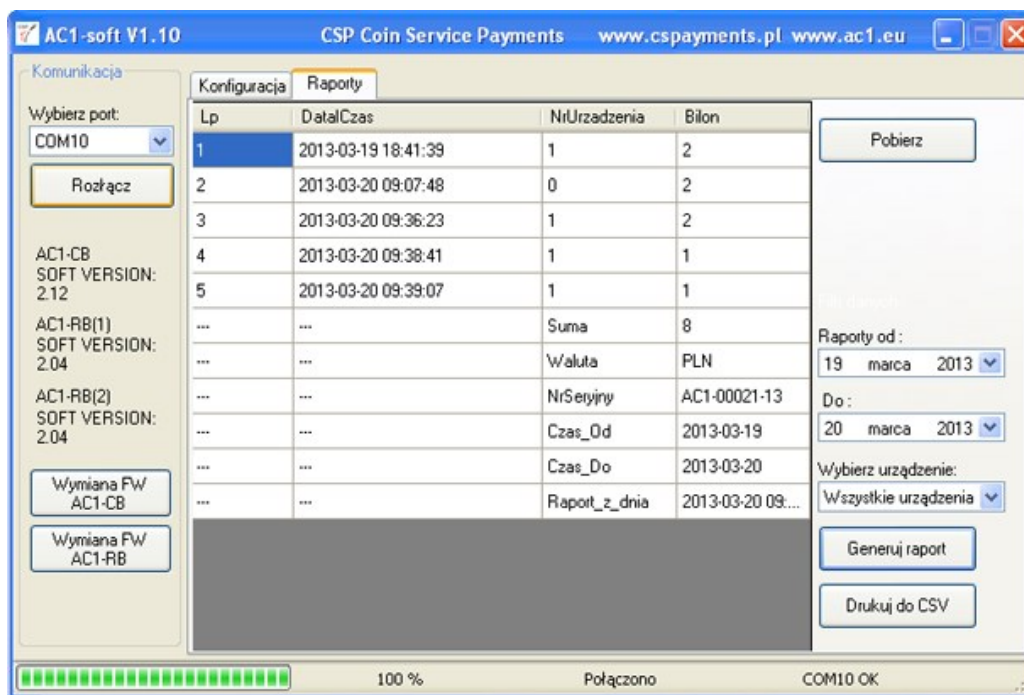


Postęp procesu odczytu zdarzeń będzie widoczny na dolnym pasku programu. Program poinformuje o zakończeniu odczytu. Na ekranie zostaną wyświetlone wszystkie zdarzenia pobrane kiedykolwiek z pamięci urządzenia (również dane z poprzednich odczytów - przechowywane w komputerze PC, w katalogu Raporty).

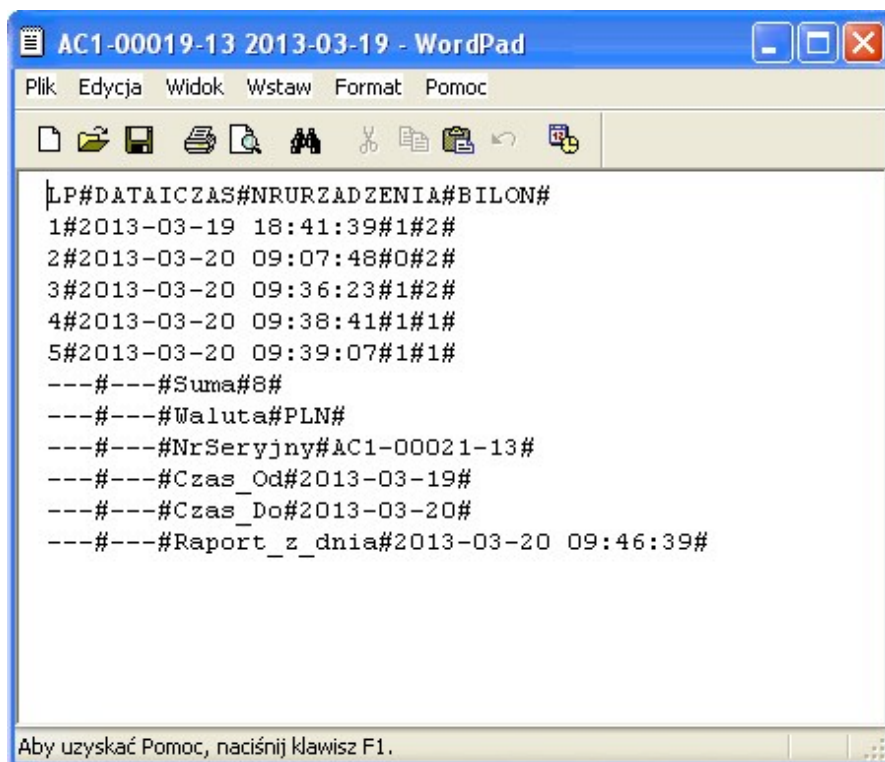
Przez "zdarzenie" rozumiemy ciąg danych związany z przyjęciem monety przez urządzenie:

Lp - kolejna liczba porządkowa,
Data i czas - w którym urządzenie przyjęło monetę,
Nr urządzenia - nr jednego obsługiwanego urządzenia to "0",
Bilon - rodzaj monety przyjętej przez urządzenie.

Po wczytaniu zdarzeń możemy wygenerować raport. Powyżej przycisku [Generuj raport] znajduje się filtr służący do zawężenia danych generowanego raportu. Przydatny do odczytu raportów dniowych, tygodniowych, miesięcznych lub rocznych, w zależności od podanego zakresu dat.



Możemy przejść teraz do zapisu raportu. W tym celu naciśnij przycisk [Drukuj do CSV]. Program zaproponuje miejsce zapisu raportu, domyślnie C:\Program Files\Elecond\Csp\Raporty\ oraz nazwę pliku w formacie AC1-XXXX-RR RRRR-MM-DD, gdzie RRRR-MM-DD data zapisu raportu. Plik otrzyma rozszerzenie .csv i będzie możliwy do eksportu, w łatwy sposób do innych programów przetwarzających dane.



Uwaga ważne !

Należy pamiętać, że wielkość pamięci AC1-Master pozwala na zapis około 8000 zdarzeń.

Po zapełnieniu pamięci urządzenia nastąpi jego zatrzymanie, po dokończeniu usługi. Na wyświetlaczu pojawi się komunikat "URZĄDZENIE STOP ODCZYTAJ RAPORTY". Urządzenie nie wystartuje do momentu ich wczytania do komputera PC.

Odczytu raportów z urządzenia powinniśmy dokonywać z częstotliwością uniemożliwiającą zapełnienie 8000 zdarzeń. Pamięć odczytanych raportów, przechowywana w komputerze PC z uwagi na aktualną pojemność dysków twardych jest niemal nieograniczona.

Wartość licznika głównego [ST.LICZ.GŁ PLN] odpowiada sumie wszystkich raportowanych zdarzeń, od momentu zakupu urządzenia (jego wyprodukowania).

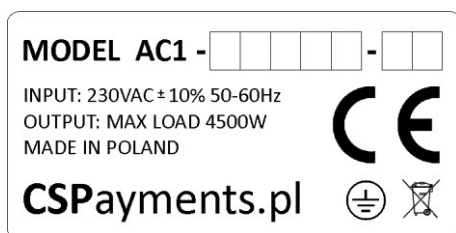
7. OBSŁUGA URZĄDZENIA PRZEZ UŻYTKOWNIKA

Na pięć minut przed zakończeniem czasu dostępnego do wykorzystania przez użytkownika wyświetlacz LCD zaczyna migać. Zostaje podświetlony na ostatnią minutę przed zakończeniem pracy.

W przypadku zacięcia wrzutnika należy posłużyć się białym przyciskiem znajdującym się pod otworem na wrzucaną monetę. Zaleca się, aby na obudowie urządzenia w sposób trwały umieścić nr telefonu do osoby odpowiedzialnej za nadzór nad urządzeniem. Wówczas w przypadku awarii użytkownik w łatwy sposób będzie mógł skontaktować się z operatorem usługi.

! Urządzenie nie wydaje reszty.

8. OZNAKOWANIE URZĄDZENIA, NAKLEJKI



Na lewym boku obudowy urządzenia, w dolnym lewym rogu, znajduje się tabliczka znamionowa wyrobu. Informująca o podstawowych parametrach jego pracy. Znajduje się tam również niepowtarzalny nr urządzenia AC1-XXXXX-RR, gdzie XXXXX - niepowtarzalny nr seryjny urządzenia, RR - ostatnie cyfry rok produkcji.



Wewnątrz urządzenia, na tylnej ścianie, znajduje się naklejka ostrzegająca o niebezpiecznym napięciu. Zwróć szczególną uwagę na dokładne podłączenie wszystkich przewodów.

L (liniowy, fazowy) - kolor brązowy, czarny lub czerwony

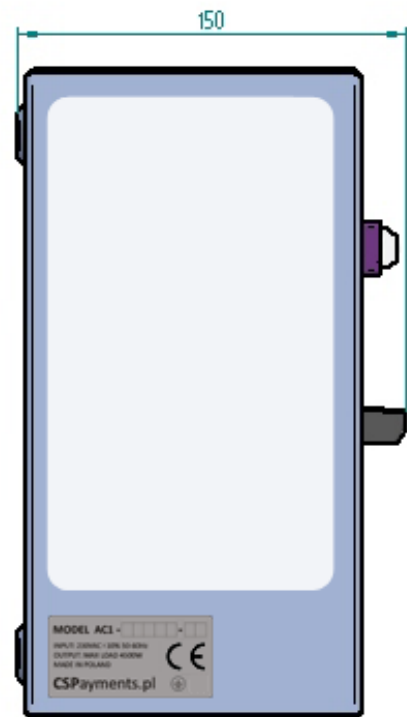
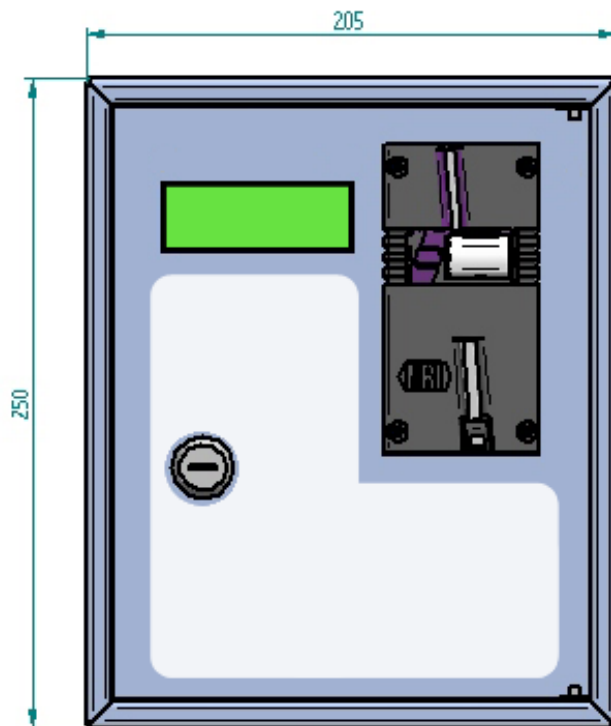
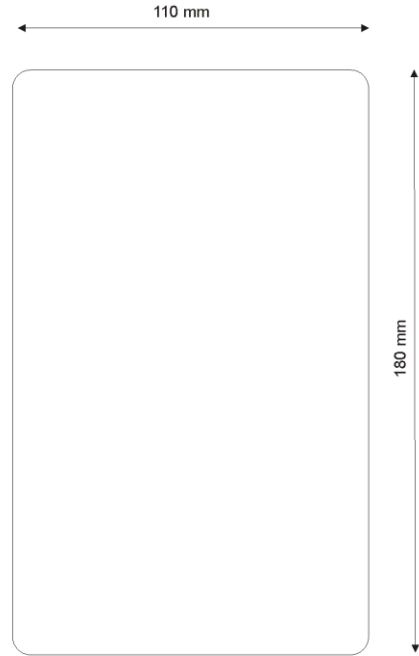
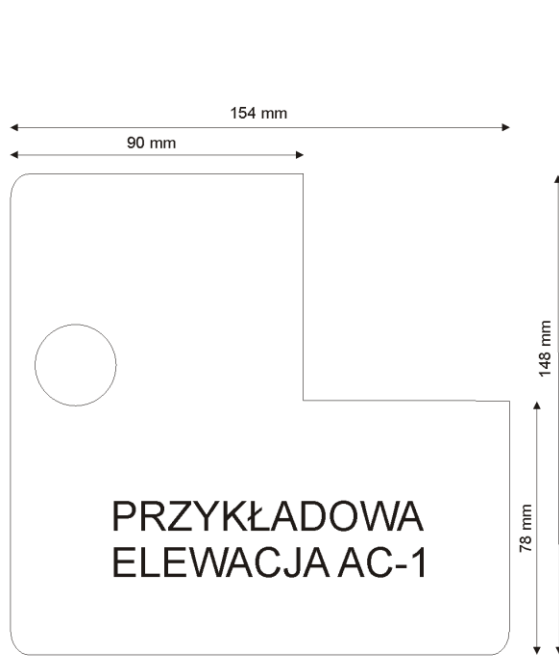
N (neutralny) - niebieski, PE (ochronny) - kolor żółto-zielony.



Znak uziemienia ochronnego PE - znajduje się wewnątrz obudowy, w miejscu połączenia obudowy z drzwiczkami urządzenia, przewodem ochronnym w kolorze żółto-zielonym.

Producent urządzenie może wykonać na zamówienie naklejki informacyjne służące do oznakowania wyrobu i zawierające cennik i instrukcje użytkowania. Udostępniono również szablon, do pobrania w postaci pliku Corel Draw 9.0 cdr, który pomoże Wam wykonać projekt graficzny naklejek, pod adresem: http://www.cspayments.pl/downloads/AC1-Master_labels.cdr

Pola mogą zawierać dowolną grafikę lub tekst. Cennik, instrukcje użytkowania, logo, kontakt do administatora urządzenia.



9. SERWIS, KONSERWACJA, GWARANCJA

SERWIS

Wszystkie niezbędne informacje dotyczące naszych wyrobów znajdziecie Państwo na stronie:

www.cspayments.pl

Ewentualne usterki, uwagi oraz sugestie należy kierować do producenta urządzenia:

ELECOND

Turowo 27, 78-400 Szczecinek

tel. 094 374 94 88 :: fax. 094 374 94 87 :: biuro@elecond.com.pl ::

KONSERWACJA I ODDZIAŁYWANIE NA ŚRODOWISKO

Urządzenie podczas swojej eksploatacji nie wymaga konserwacji. Należy zwrócić jednak uwagę na odpowiednie warunki panujące w pomieszczeniu, w którym zostało zamontowane urządzenie.

Temperatura pracy urządzenia 5°C - 50°C – instalacja wyłącznie wewnątrz budynku.

Wilgotność względna poniżej 90% - zapewniona odpowiednia wentylacja pomieszczenia.

Samo urządzenie nie powoduje podniesienia temperatury otoczenia.

Urządzenie jest zgodne z postanowieniami dyrektyw:

niskonapięciowej (*Low Voltage Directive*) 2006/95/WE

kompatybilności elektromagnetycznej (*EMC Electro Magnetic Compatibility*) 2004/108/WE.

Należy unikać kontaktu urządzenia z wilgocią - nie zaleca się przemywania obudowy wodą oraz środkami chemicznymi mogącymi uszkodzić powłokę malarską oraz elewację wyświetlacza i naklejek informacyjnych. Przy otwarciu obudowy urządzenia należy zachować ostrożność. Zamontowana na tylnej ścianie płytka zasilacza, zasilana jest napięciem niebezpiecznym 230VAC. Należy zwrócić uwagę, czy wszystkie przewody przyłączeniowe są prawidłowo dokręcone, jak również czy przewód PE (żółto-zielony), łączący obudowę z drzwiczkami w prawym górnym rogu urządzenia, nie uległ obłuzowaniu lub urwaniu i jest prawidłowo dokręcony?

Odbiór bilonu powinien nastąpić przed wypełnieniem kuwety (pojemność 1,1l), co odpowiada sumie nie mniejszej niż około 2000 PLN bilonu MIX (różne nominały monet). Dobrą praktyką podczas odbioru bilonu z kuwety jest wyzerowanie licznika chwilowego urządzenia "ST.LICZ.TM PLN".

GWARANCJA I REKLAMACJA

Producent firma ELECOND udziela gwarancji na użytkowanie automatu czasowego AC1-Master i AC1-Slave na okres 24 miesięcy od daty wystawienia faktury sprzedaży.

Urządzenie zostanie odebrane na koszt i staraniem producenta, za pośrednictwem firmy kurierskiej, po uprzednim ustaleniu szczegółów odbioru. W tym celu prosimy o kontakt z producentem.

ELECOND

Turowo 27, 78-400 Szczecinek

tel. 094 374 94 88 :: fax. 094 374 94 87 :: biuro@elecond.com.pl ::

Po rozpatrzeniu zasadności reklamacji, urządzenie zostanie naprawione lub wymienione na nowe, oraz odesłane do Klienta w ciągu maksymalnie 7 dni roboczych.

Producent zastrzega sobie prawo odmowy naprawy lub wymiany urządzenia, w okresie objętym gwarancją, jeśli zaistnieje obawa, że urządzenie było eksploatowane niezgodnie z niniejszą instrukcją.

Automat czasowy AC1-Master i AC1-Slave wyprodukowano w Polsce.

Deklaracja Zgodności WE (EC Declaration of Conformity)

19/2017/CE

Firma (Firm)

EleCOND

Marcin Gurtatowski

Turowo 27 78-400 Szczecinek

deklaruje z pełną odpowiedzialnością, że produkt:

(hereby declare on our own responsibility, that the product:)

Typ wyrobu:

(product type:)

Automat czasowy

(Automatic Time Switch)

Model :

(model type:)

AC1-Slave

(AC1-Slave)

jest zgodny z postanowieniami następujących dyrektyw:

(is in conformity with the following directives:)

Niskonapięciowa (Low Voltage Directive)

2014/35/EU

Kompatybilności elektromagnetycznej (EMC ElectroMagnetic Compatibility)

2014/30/EU

Rok oznaczenia produktu symbolem CE : 17

(Implementation year of the EC regulation)

Niniejsza deklaracja jest podstawą do oznakowania wyrobu znakiem CE

(This declaration is the basis for the CE marking of the product)

Właściciel Firmy Marcin Gurtatowski

Podpis osoby upoważnionej

(Signature of authorized person)

Szczecinek, 2017.11.07